



**ĆWICZENIE
43BC**

POMIAR OPORU ELEKTRYCZNEGO METODĄ MOSTKOWĄ

**Instrukcja wykonawcza część B
Liniowy mostek Wheatstone'a**

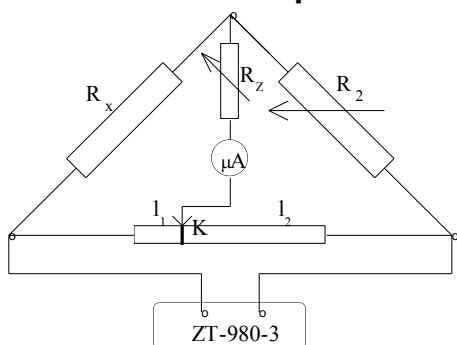
1. Wykaz przyrządów

- Zasilacz stabilizowany.
- Opornica dekadowa.
- Opornik zabezpieczający.
- Opór liniowy.
- Mikroamperomierz prądu stałego.
- Omomierz.
- Zestaw oporników.

2. Cel ćwiczenia

Pomiar oporu przy pomocy liniowego mostka Wheatstone'a

3. Schemat układu pomiarowego



Rys. 1. Schemat obwodu pomiarowego

4. Przebieg pomiarów

- 1) Przy pomocy omomierza przeprowadzić orientacyjny pomiar wartości oporów w udostępnionym zestawie i wybrać opory do dalszych pomiarów. Wybieramy min. 2 opory (**zadanie podstawowe**) – jeden uznany jako „mały”, drugi - „duży”.
- 2) Zmontować układ pomiarowy zgodnie ze schematem podanym na rys.1. Wartość oporu zabezpieczającego R_z ustawić na ∞ . Ustawić suwak K w położeniu takim, że $l_1 = l_2$. Na opornicy dekadowej R_2 ustawić przybliżoną, wyznaczoną wcześniej, wartość R_x . Włączyć zasilacz do sieci. Wartość napięcia ustalić z prowadzącym.
- 3) Wykonać pomiar nieznannej wartości oporu R_x . W tym celu należy zmniejszać stopniowo wartość oporu zabezpieczającego R_z i tak zmieniać wartość R_2 na opornicy dekadowej, aby mikroamperomierz wskazywał wartość $0 [\mu A]$. Pomiar kończymy przy wartości oporu zabezpieczającego równej $0 [\Omega]$.
- 4) Po skończonym pomiarze wartość oporu zabezpieczającego ustawić ponownie na ∞ .
- 5) Pomiary powtórzyć dla innych (wskazanych przez prowadzącego) wartości l_1 i l_2 . Równoważyć mostek w sposób opisany powyżej. Wyniki zapisać w tabeli (Tab. 1.).

5. Opracowanie wyników

Szukaną wartość oporu R_x obliczamy ze wzoru:

$$R_x = R_2 \frac{l_1}{l_2} \quad (1)$$

Niepewność $u_c(R_x)$ obliczyć oceniając $u(R_2)$ na podstawie klasy i zakresu opornicy dekadowej. a niepewność $u(l)$ doświadczalnie tzn. sprawdzić zakres przesunięcia suwaka, przy którym jeszcze nie następuje zaburzenie równowagi mostka – wskazanie mikroamperomierza nie zmienia się. Przyjąć, że $u(l_1) = u(l_2)$. Wyniki przedstawić w postaci tabeli (Tab.2).

6. Proponowane tabele (do zatwierdzenia u prowadzącego)

Tabela 1. Wyniki otrzymane w trakcie pomiaru oporu liniowym mostkiem Wheatstone’a. (Protokół)

	Nr opornika	l_1 [cm]	l_2 [cm]	$u(l_1) = u(l_2)$	R_2 [Ω]
1					
2					
3					
⋮					
n					

Tabela 2. Wyniki wartości oporów otrzymane za pomocą liniowego mostka Wheatstone’a. (Sprawozdanie)

	Nr opornika	l_1 [m]	l_2 [m]	$u(l_1) = u(l_2)$	R_2 [Ω]	R_x [Ω]
1						
2						
3						
⋮						
n						
\bar{X}						
ΔX						
$u(X)$						
$u_c(X)$						

Instrukcja wykonawcza część C dekadowy mostek Wheatstone'a

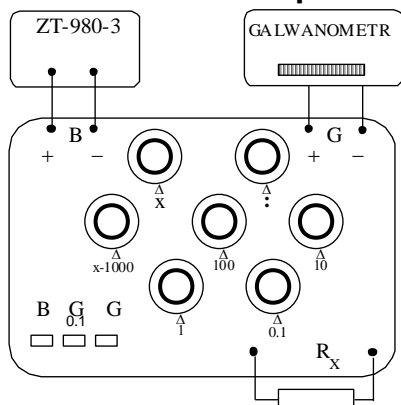
1. Wykaz przyrządów

- 1) Zasilacz stabilizowany
- 2) Galwanometr;
- 3) Omomierz;
- 4) Zestaw oporników.

2. Cel ćwiczenia

Pomiar oporu przy pomocy dekadowego mostka Wheatstone'a

3. Schemat układu pomiarowego



Rys. 2. Schemat połączeń mostka z elementami zewnętrznymi

4. Przebieg pomiarów

- 1) Połączyć układ, zwracając uwagę na oznaczenia:
 - zasilacz stabilizowany do zacisków "B" mostka, $U = 4V$,
 - galwanometr do zacisków "G" mostka,
 - badany opór do zacisków " R_x " mostka.
- 2) Obsługa mostka:

Na tablicy mostka jest 7 pokręteł. Dwa górne oznaczone "x" oraz ":" służą do zmiany stosunku oporności dolnych ramion mostka. Pięć pozostałych służy do wyznaczenia wartości mierzonego oporu.

Jeśli na obu górnych pokrętkach ustawiona jest taka sama wartość, np. **1000** na pokrętło "x" i **1000** na pokrętło ":", to stosunek oporności ramion wynosi **1:1**, tzn. wartość odczytana na pięciu dolnych pokrętkach jest rzeczywistą wartością mierzonego oporu. W ogólnym przypadku wartość mierzonego oporu obliczamy ze wzoru:

$$R_x = R_{\text{odczytu}} \frac{\text{opór na pokrętle "x"}}{\text{opór na pokrętle ":"}} \quad R_x = R_{\text{odczytu}} \frac{\text{opór na pokrętle "x"}}{\text{opór na pokrętle ":"}}$$

- 3) Zasada pomiaru.

Przy pomocy omomierza należy wstępnie ustalić przybliżoną wartość badanego oporu. Na pięciu dolnych pokrętkach nastawiamy ustaloną, przybliżoną wartość mierzonego oporu tak, aby pierwszą cyfrę znaczącą pomiaru odczytywać na pokrętło **x-1000** (nie ustawiać na nim zera). Przykładowo dla oporu $\sim 760 \Omega$ na pokrętło **x-1000** ustawiamy **7**, na pokrętło **x-100** ustawiamy **6**, a na pozostałych trzech dolnych pokrętkach ustawiamy **0**. Następnie dobieramy odpowiednio stosunek ramion mostka. W podanym przypadku na pokrętło "x" ustawiamy **100**, a na pokrętło ":" ustawiamy **1000**, aby otrzymać stosunek ramion **1:10** i mierzyć opory rzędu setek omów. Następnie

przystępujemy do dokładnego zmierzenia wartości podłączonego oporu. W tym celu należy wcisnąć przycisk **B** i przycisk **G_{0,1}** (**a nie G !**). Plamka świetlna galwanometru wychyla się w lewo, jeśli nastawiliśmy wartość za małą (mała górna plamka służy do orientacji). Pokrętkiem **x-1000** staramy się sprowadzić plamkę do położenia zerowego, czyli równoważymy mostek. Jeśli plamka po przejściu przez zero zaczyna poruszać się w prawo, to znaczy, że nastawiona wartość jest za duża i należy powrócić do poprzedniego położenia pokrętki i regulować położenie plamki pokrętkiem **x-100**, starając się sprowadzić plamkę w położenie zerowe. Czynności te należy powtórzyć aż do ustawienia wartości na pokrętkle oznaczonym **x-0,1**. Po osiągnięciu równowagi (obie plamki galwanometru w położeniu zerowym) wcisnąć **przycisk G, który dziesięciokrotnie zwiększa czułość** galwanometru. Ponownie równoważyć mostek regulując TYLKO! Pokrętkami **x-10, x-1, x-0,1**. Odczytać nastawioną wartość oporu **R_{odczytu}** .

5. Opracowanie wyników

Przedstawić otrzymane wyniki i ocenić niepewność pomiaru badając, w jakich granicach zmiana ustawienia ostatniego pokrętki nie wpływa na zmianę położenia plamki galwanometru.