

**ĆWICZENIE
73**

**POMIAR PRĘDKOŚCI ŚWIATŁA METODĄ SKŁADANIA
DRGAŃ**

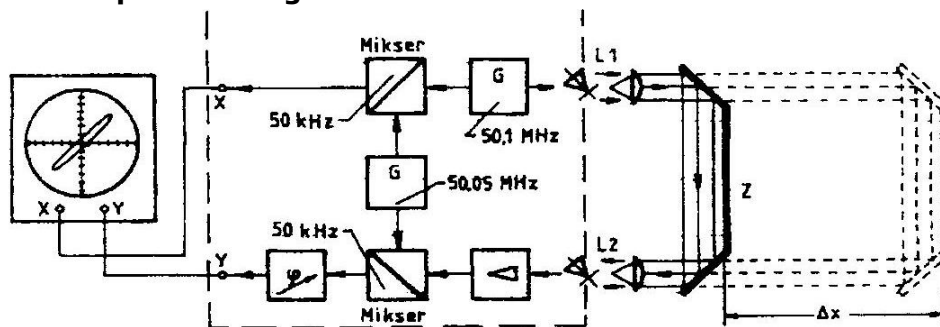
1 Wykaz przyrządów:

- Urządzenie do pomiaru prędkości światła z przesuwnikiem fazowym oraz diodami nadawczą i odbiorczą
- Oscyloskop
- Układ zwierciadeł
- Soczewka skupiająca
- Ława z podziałką
- Kuwety z cieczami.

2 Cel ćwiczenia:

- Wyznaczenie prędkości rozchodzenia się sygnału świetlnego w powietrzu i w cieczach.
- Wyznaczenie współczynnika załamania światła dla badanych ośrodków.

3 Schemat układu pomiarowego:



- G** - generatory stabilizowane 50,1 MHz oraz 50.5 MHz
L1 - nadawcza dioda luminescencyjna
L2 - dioda odbiorcza
Z - układ zwierciadeł
 φ - przesuwnik fazowy

4 Przebieg pomiarów:

1. Połączyć układ według schematu.
2. Włączyć układ pomiarowy i oscyloskop do sieci.
3. Soczewką skupiającą ustawić na drodze promienia odbitego od zwierciadeł i trafiającego do diody odbiorczej L₂.
4. Wyregulować układ zwierciadeł tak, aby wiązka światła wychodząca z diody luminescencyjnej L₁, po odbiciu od zwierciadła trafiała do diody odbiorczej L₂ na całej długości ławy.
5. Wyznaczyć prędkość rozchodzenia się światła w powietrzu
 - a) ustawić zwierciadło w położeniu $x_0 = 0$; za pomocą przesuwnika fazowego otrzymać na oscyloskopie linię prostą;
 - b) przesunąć zwierciadła wzdłuż ławy do położenia x_1 , w którym na ekranie oscyloskopu ponownie pojawi się linia prosta, ale o zmienionym znaku nachylenia (tzn. przesunięta w fazie π);
 - c) analogiczne czynności powtórzyć dziesięciokrotnie.

6. Wyznaczyć prędkość rozchodzenia się światła w cieczach.
 - a) pozostawić zwierciadła w położeniu x_1 (na ekranie oscyloskopu widnieje prosta);
 - b) umieścić kuetę z badaną cieczą na drodze wiązki odbitej od zwierciadła, tzn. skierowanej w stronę diody L_2 (na ekranie oscyloskopu pojawi się elipsa);
 - c) przesunąć zwierciadła w takie położenie x_2 aby otrzymać ponownie prostą nachyloną w kierunku odpowiadającym położeniu x_1 ;
 - d) pomiar powtórzyć dziesięciokrotnie;
 - e) analogiczne pomiary przeprowadzić dla drugiej kuetety.

5 Opracowanie wyników:

1. Pomiar prędkości rozchodzenia się światła w powietrzu:
 - a) oblicz średnią wartość położenia \bar{x}_1 oraz jej niepewności;
 - b) oblicz prędkość c_p rozchodzenia się sygnału świetlnego w powietrzu oraz niepewność, korzystając z zależności:

$$c_p = 4 \cdot f \cdot \bar{x}_1$$

gdzie : $f=50,1$ MHz – częstotliwość modulacji wiązki świetlnej

2. Pomiar prędkości rozchodzenia się światła w cieczach:
 - a) obliczyć średnią wartość położenia \bar{x}_2 i jej niepewność;
 - b) obliczyć prędkość światła c_c w cieczy i jej niepewność według wzoru:

$$c_c = \frac{c_p}{1 + 2 \cdot \frac{\Delta x}{l}}$$

gdzie: $\Delta x = \bar{x}_1 - \bar{x}_2$ - różnica położenia zwierciadeł dla powietrza i cieczy.
 c_p - prędkość światła w powietrzu
 $l = 1$ m - długość kuetety

- c) obliczyć bezwzględny współczynnik załamania światła w cieczy i jego niepewności wykorzystując zależność:

$$n = \frac{c}{c_c}$$

gdzie: $c=3 \cdot 10^8$ m/s - prędkość światła w próżni
 c_c - prędkość światła w cieczy

6 Tabele pomiarowe

Pomiar prędkości światła w powietrzu

x_0	$u(x_0)$	x_1	\bar{x}_1	$u(x_1)$	f	$u(f)$	c_p	$u(c_p)$
[cm]	[cm]	[cm]	[cm]	[cm]	[MHz]	[MHz]	[m/s]	[m/s]

Pomiar prędkości światła w cieczy

Nr kuetety	\bar{x}_1	$u(x_1)$	x_2	\bar{x}_2	$u(x_2)$	Δx	$u_c(\Delta x)$	c_p	$u_c(c_p)$	c_c	$u_c(c_c)$	n_c	$u_c(n_c)$
	[m]	[cm]	[cm]	[cm]	[cm]	[cm]	[cm]	[m/s]	[m/s]	[m/s]	[m/s]		