



**ĆWICZENIE  
76A**

**WYZNACZANIE WSPÓŁCZYNNIKA ZAŁAMANIA SZKŁA  
ZA POMOCĄ SPEKTROMETRU – CZĘŚĆ (A-zestaw 1)**

**Instrukcja wykonawcza**

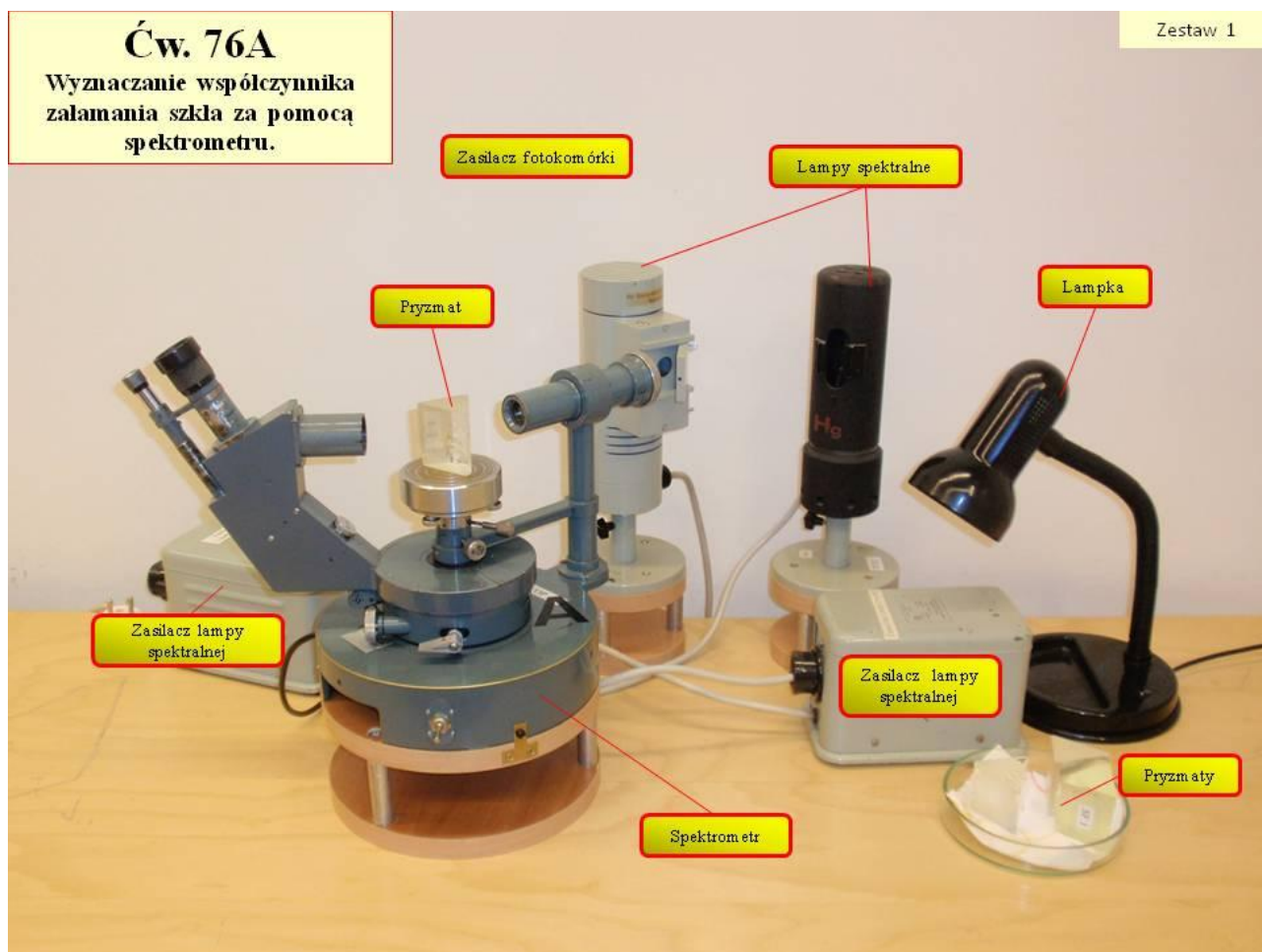
**1. Wykaz przyrządów**

- Spektrometr (goniometr)
- Lampy spektralne
- Pryzmaty

**2. Cel ćwiczenia**

- Zapoznanie się z budową i zasadą działania spektrometru, pomiary kąta łamiącego pryzmatu oraz kąta minimalnego odchylenia, wyznaczenie współczynnika załamania dla różnych długości fali.

**3. Stanowisko pomiarowe**



#### 4. Przebieg pomiarów

**Zadania podstawowe: pomiary wykonać dla jednego pryzmatu.**

##### **Regulacja przyrządu**

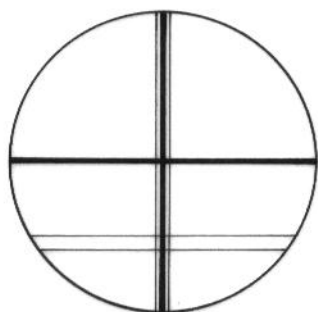
Zaleca się sprawdzić, czy oś obrotu lunety spektrometru i oś obrotu stolika się pokrywają. Jeżeli nie – spektrometr „A” można wyregulować przy pomocy śrub regulujących położenie stolika.

W tym celu należy wykonać następujące czynności:

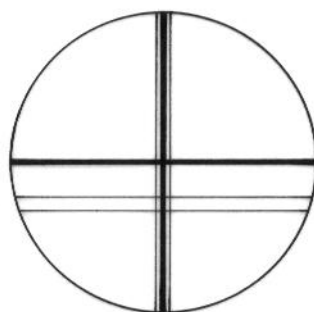
- Ustawić na stoliku badany pryzmat tak, aby śruby regulujące pochylenie stolika znalazły się naprzeciw krawędzi pryzmatu.
- Za pomocą przełącznika (14) włączyć żarówkę oświetlającą krzyż w lunecie.
- Ustawić lunetę tak, aby jej oś była prostopadła do jednej ze ścian pryzmatu. W polu widzenia powinny być wtedy widoczne dwa krzyże: „jasny”, podwójny oraz drugi „ciemny”. Naprowadzić obydwa krzyże na siebie tak, aby ich pionowe i poziome ramiona się pokrywały.

##### **Szczegółowy opis regulacji spektrometru „A”**

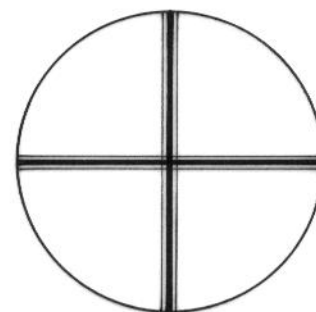
Gdy przyrząd jest rozregulowany (rys. 1a). Należy wtedy:



**Rys.1a**



**Rys.1b**



**Rys.1c**

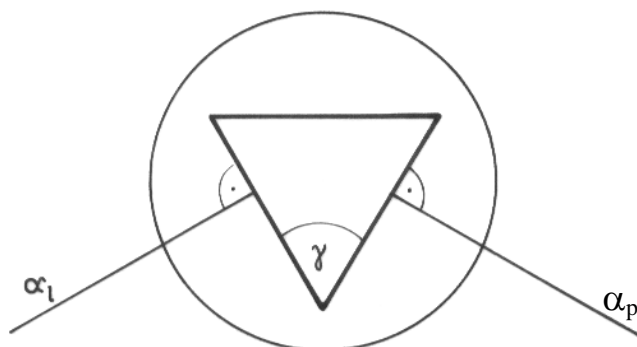
- Kręcąc śrubą regulującą pochylenie stolika (tą, która znajduje się naprzeciw ścian pryzmatu, na którą pada światło) zmniejszyć odległość między poziomymi ramionami obu krzyży o połowę (rys.1b).
- Ustawić lunetkę naprzeciw drugiej ze ścian pryzmatu i zobaczyć obraz obu krzyży. Jeśli się nie pokrywają, śrubą regulującą pochylenie stolika leżącą naprzeciw tej ścian pryzmatu zmniejszyć odległość między poziomymi ramionami krzyży o połowę.
- Wrócić do pierwszego położenia lunety i w razie potrzeby znów zmniejszyć odległość między poziomymi ramionami krzyży o połowę. Regulacje te (dla obu położen lunetki) powtarzać tak długo, aż oba krzyże będą się dokładnie pokrywać (rys. 1c). Oznaczać to będzie, że oś obrotu lunety pokrywa się z osią obrotu stolika i przyrząd jest właściwie wyregulowany.

**Podczas dalszych pomiarów nie wolno zmieniać położenia śrub regulujących pochylenie stolika!**

### A. Wyznaczanie kąta łamiącego pryzmatu

Metoda autokolimacji – dla spektrometru nr „A” :

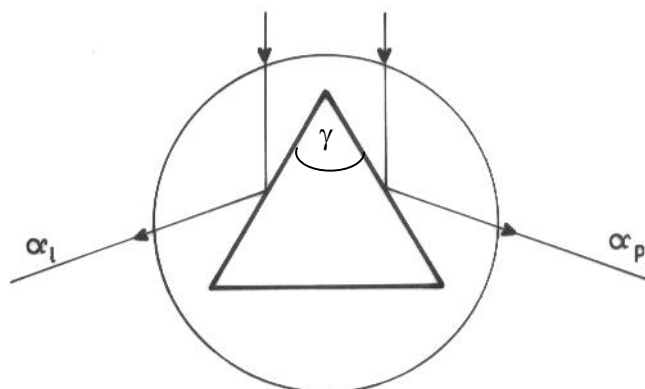
a) Ustawiamy pryzmat na stoliku spektrometru w sposób przedstawiony na rys.2.



Rys.2.

- b) Po włączeniu (14) oświetlenia krzyża w lunecie ustawić ją prostopadle do jednej ze ścian pryzmatu doprowadzając obydwie krzyże: jasny i ciemny do pokrycia się. Następnie zaciskiem (12) zablokować lunetę i pokrętle (11) drobnego ruchu lunety doprowadzić do precyzyjnego pokrycia się obu krzyży. Korzystając z mikroskopu odczytowego (1) odczytać wartość kąta  $\alpha_l$  (przykładowy odczyt wartości kąta jest na str. 7).
- c) Ustawić lunetę naprzeciw drugiej ścianie pryzmatu i powtarzając czynności opisane powyżej odczytać kąt  $\alpha_p$ .
- d) Pomiarów kątów powtórzyć kilkakrotnie.

Metoda promieni odbitych od ścian bocznych pryzmatu



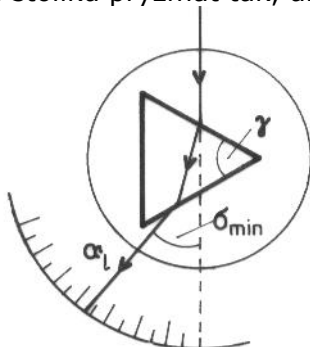
Rys. 3.

- a) Oświetlić szczelinę kolimatora (9) światłem białym.
- b) Ustawić lunetę (3) spektrometru naprzeciw kolimatora i znaleźć (kręcąc regulacją przy okularze) ostry obraz szczeliny kolimatora na tle krzyża celowniczego lunetki. Następnie, używając regulacji przy szczelinie kolimatora dobrać jej szerokość tak, aby wynosiła ok. 0,5mm.
- c) Ustawić na stoliku spektrometru badany pryzmat krawędzią łamiącą na wprost kolimatora tak, aby krawędź ta leżała blisko osi stolika i by wiązka wychodząca z kolimatora oświetlała obie ścianki pryzmatu (rys. 3).

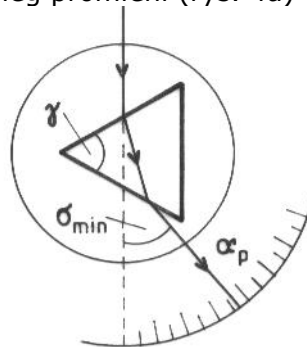
- d) Ustawić lunetę na przedłużeniu promieni odbitych od jednej ze ścian pryzmatu. W luncie powinien być wtedy widoczny obraz szczeliny.
- e) Naprowadzić krzyż celowniczy na obraz szczeliny. Zaciskiem (12) zablokować lunetę i pokrętle (11) drobnego ruchu lunety ustawić środek krzyża na środek obrazu szczeliny. Odczytać położenie lunety  $\alpha_l$ .
- f) Powtórzyć powyższe czynności dla obrazu szczeliny otrzymanego po odbiciu promieni od drugiej ściany pryzmatu. Pomiarów kątów powtórzyć kilkakrotnie.

### B. Wyznaczanie kąta najmniejszego odchylenia

- a) Oświetlić szczelinę kolimatora którąś z dostępnych na stanowisku pomiarowym lamp spektralnych.
- b) Ustawić na stoliku pryzmat tak, aby odchyłał bieg promieni (rys. 4a)



Rys. 4a



Rys. 4b

- c) Znaleźć obraz widma (będzie to widmo liniowe).
- d) Odblokować zacisk (7) obrotu stolika. Obracając stolik z pryzmatem zaobserwować, że obraz widma będzie się przesuwał tylko do pewnego miejsca, a następnie zawróci pomimo dalszego obracania pryzmatu w tym samym kierunku. Ustawić lunetę w tym zwrotnym położeniu dla wybranej linii widma, tzn. naprowadzić krzyż celowniczy lunety na obraz szczeliny. Zablokować lunetę śrubą (12) i pokrętle (11) drobnego ruchu lunety ustalić jej położenie tak, aby środek krzyża celowniczego wypadł dokładnie w środku linii ustawionej na  $\delta_{min}$ . Odczytać wtedy położenie  $\alpha_l$ . Pomiar powtórzyć kilka razy.
- e) Obrócić pryzmat do położenia przedstawionego na rys. 4b i powtarzając opisane powyżej czynności zmierzyć kilkakrotnie kąt  $\alpha_p$  dla tej samej linii spektralnej.
- f) Wykonać (po kilka razy) pomiary dla pozostałych linii widmowych dla wszystkich dostępnych na stanowisku pomiarowym lamp spektralnych.

## 5. Opracowanie wyników - Proponowane tabele (do zatwierdzenia u prowadzącego)

5.1. Wyznaczanie kąta łamiącego pryzmatu:

- Obliczyć wartości średnie  $\bar{\alpha}_p$  i  $\bar{\alpha}_l$  i ich niepewności.
- Korzystając ze wzoru  $\gamma = \frac{|\bar{\alpha}_p - \bar{\alpha}_l|}{2}$  obliczyć kąt łamiący pryzmatu oraz jego niepewność pomiarową.

### Proponowana tabela (do zatwierdzenia u prowadzącego)

Tabela 1. Wyznaczanie kąta łamiącego pryzmatu.

lp.	$\alpha_l$ [°]	$\bar{\alpha}_l$ [°]	$u(\alpha_l)$ [°]	$\alpha_p$ [°]	$\bar{\alpha}_p$ [°]	$u(\alpha_p)$ [°]	$\gamma$ [°]	$u_c(\gamma)$ [rd]
1								
2								
...	...			...				

5.2. Wyznaczanie kąta łamiącego pryzmatu:

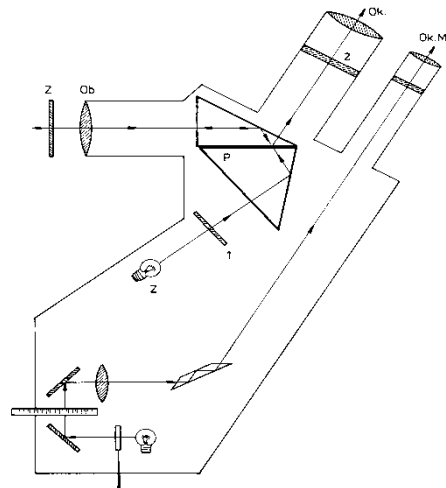
- Obliczyć wartości średnie  $\bar{\alpha}_p$  i  $\bar{\alpha}_l$  i ich niepewności.
- Obliczyć kąt najmniejszego odchylenia, dla określonej długości fali, korzystając ze wzoru  $\delta_{min} = \frac{|\bar{\alpha}_p - \bar{\alpha}_l|}{2}$  oraz jego niepewność.
- Korzystając ze wzoru  $n = \frac{\sin^{\frac{\gamma + \delta_{min}}{2}}}{\sin^{\frac{\gamma}{2}}}$  obliczyć współczynnik załamania światła pryzmatu oraz jego niepewność.
- Obliczenia z powyższych podpunktów powtórzyć dla innych długości fal.
- Wykonać wykres krzywej dyspersji materiału pryzmatu  $n = n(\lambda)$ .
- Wyznaczyć średnią dyspersję materiału pryzmatu oraz współczynnik dyspersji.

### Proponowana tabela do zatwierdzenia u prowadzącego

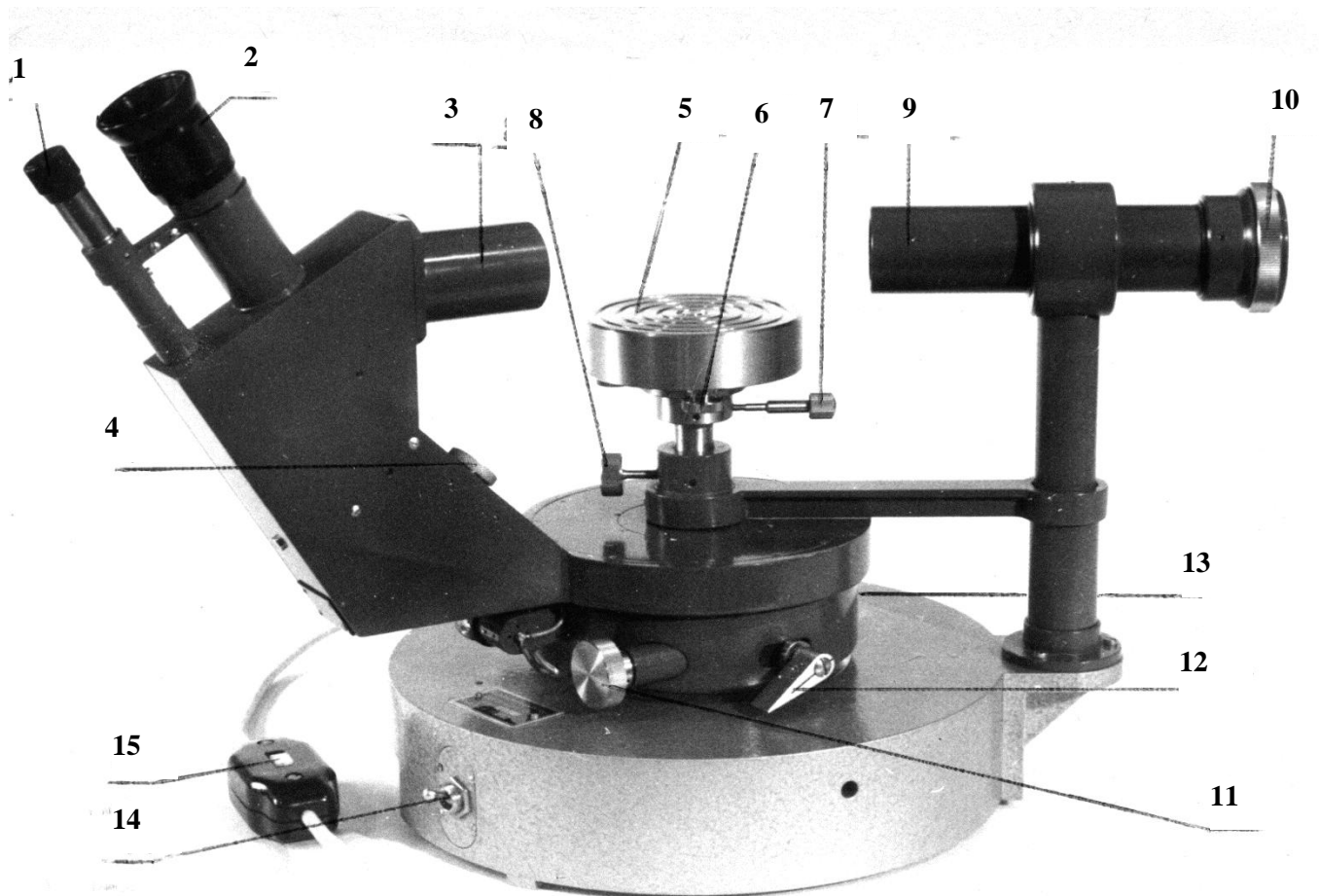
Tabela 2. Wyznaczanie współczynnika załamania szkła pryzmatu (dla jednej długości fali).

lp.	$\lambda$ $\times 10^{-9}$ [m]	$\alpha_l$ [°]	$\bar{\alpha}_l$ [°]	$u(\alpha_l)$ [°]	$\alpha_p$ [°]	$\bar{\alpha}_p$ [°]	$u(\alpha_p)$ [°]	$\delta_{min}$ [°]	$u_c(\delta_{min})$ [°]	$n$	$u_c(n)$
1											
2											
...	...	...			...						

Schemat lunety autokolimacyjnej.

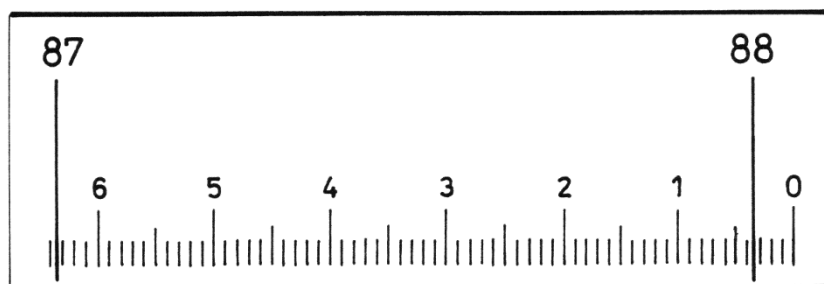


## Goniometr



1. Okular mikroskopu odczytowego.
2. Okular lunety autokolimacyjnej.
3. Luneta autokolimacyjna.
4. Żarówka oświetlająca lunetę.
5. Stolik.
6. Śruba regulacyjna stolika.
7. Zacisk obrotu stolika.
8. Zacisk podnoszenia stolika.
9. Kolimator.
10. Pierścień regulacji szczeliny.
11. Pokrętka ruchu drobnego lunety.
12. Zacisk lunety.
13. Zatrząsk zwalniający krąg podziałowy (z tyłu).
14. Wyłącznik oświetlenia lunety autokolimacyjnej.
15. Wyłącznik przyrządu.

### Przykładowy odczyt wartości kąta:



$$\alpha = 88^{\circ} 3,5'$$