



**ĆWICZENIE  
91B**

**BADANIE ZEWNĘTRZNEGO ZJAWISKA  
FOTOELEKTRYCZNEGO – CZĘŚĆ (B)**

**Instrukcja wykonawcza**

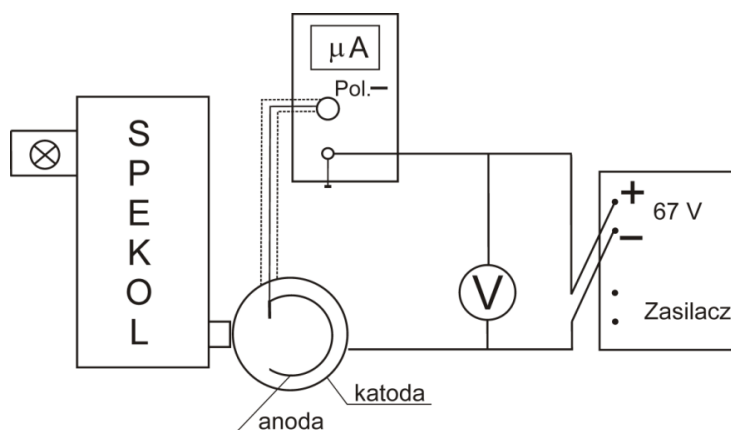
**1. Wykaz przyrządów**

- Fotokomórka
- Zasilacz stabilizowany do fotokomórki
- Spektrometr SPEKOL ze stabilizatorem napięcia
- Mikroamperomierz prądu stałego
- Woltomierz prądu stałego
- Przewody elektryczne.

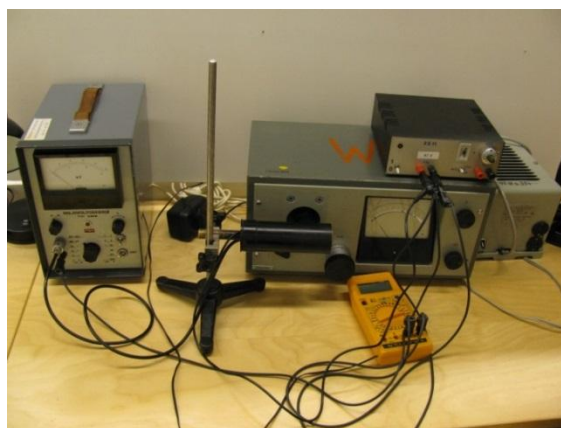
**2. Cel ćwiczenia**

- Wyznaczenie czerwonej granicy zjawiska fotoelektrycznego.
- Wyznaczenie pracy wyjścia elektronów z powierzchni materiału fotokatody.

**3. Schemat układu pomiarowego**



**Rys.1.** Schemat układu pomiarowego.



**Rys.2.** Stanowisko pomiarowe w laboratorium.

#### 4. Przebieg pomiarów

- Zmontować układ pomiarowy wg schematu przedstawionego na rys. 1.
- Włączyć zasilanie SPEKOLA.
- Przed przystąpieniem do pomiarów można przeprowadzić obserwację działania monochromatora SPEKOL. W tym celu przystawić matówkę do szczeliny wyjściowej i otworzyć przesłone szczeliny wyjściowej. Zmieniać za pomocą bębna długość fali świetlnej  $\lambda$  i przez matówkę obserwować szczelinę wyjściową. Po zakończeniu obserwacji usunąć matówkę.
- Fotokomórkę ustawić naprzeciw szczeliny wyjściowej i dosunąć ją do SPEKOLA.
- Przy zamkniętej szczelinie wyjściowej SPEKOLA włączyć zasilanie układu.
- Otworzyć szczelinę wyjściową SPEKOLA. Za pomocą pokrętła zmieniać długość fali  $\lambda$  w przedziale (700 ÷ 400) nm i znaleźć maksymalną wartość prądu fotoelektrycznego  $i_s$  odpowiadającą maksymalnej czułości spektralnej fotokomórki. Przy tych warunkach skorygować ustawienie dosuniętej fotokomórki tak, by uzyskać jak największe wskazanie mikroamperomierza.
- Zamknąć szczelinę wyjściową SPEKOLA. Odczytać i zanotować wartość tzw. prądu ciemnego  $i_t$ , który powstaje w fotokomórce pod wpływem elektronów wzbudzonych termicznie i światłem rozproszonym.
- Otworzyć szczelinę wyjściową SPEKOLA i zmieniając długość fali od 700nm do 400nm co 10nm, zmierzyć natężenie prądu fotoelektrycznego  $i_s$ . Wartość natężenia tego prądu jest proporcjonalna do czułości spektralnej fotokomórki.

#### 5. Opracowanie wyników

- Sporządzić wykres natężenia prądu fotoelektrycznego  $i_s$  od długości fali  $\lambda$ . Na wykresie zaznaczyć poziom prądu ciemnego (poziom tła)  $i_t$  i niepewność pomiaru jego wartości. Przyjąć  $u(\lambda) = 10$  nm.
- Z wykresu odczytać czerwoną granicę  $\lambda_0$  efektu fotoelektrycznego, aproksymując długofalową krawędź spektralnej charakterystyki fotokomórki do poziomu tła. Oszacuj jej niepewność.
- Obliczyć pracę wyjścia  $W$  elektronów z materiału fotokatody korzystając z wyrażenia  $W = hc/\lambda_0$ , przy czym  $h$  – stała Plancka,  $c$  – prędkość światła w próżni oraz jej niepewność  $u_c(W)$ . Uzyskany wynik porównać z danymi literaturowymi.
- Dla długości fali, wskazanej przez prowadzącego zajęcia, obliczyć maksymalną energię kinetyczną i maksymalną prędkość fotoelektronów wybijanych z katody wykorzystując równanie Einsteina:  $E_{max} = h\nu - W$  i ich niepewności.

#### 6. Proponowana tabela (do zatwierdzenia u prowadzącego)

Tabela 1. Pomiary natężenia prądu fotoelektrycznego od długości fali.

| lp. | $\lambda$<br>$\times 10^{-9}$<br>[m] | $u(\lambda)$<br>$\times 10^{-9}$<br>[m] | $i_s$<br>$\times 10^{-6}$<br>[A] | $u(i_s)$<br>$\times 10^{-6}$<br>[A] | $i_t$<br>$\times 10^{-6}$<br>[A] | $u(i_t)$<br>$\times 10^{-6}$<br>[A] | $\lambda_0$<br>$\times 10^{-9}$<br>[m] | $u(\lambda_0)$<br>$\times 10^{-9}$<br>[m] | $W$<br>$\times 10^{-19}$<br>[J] | $u_c(W)$<br>$\times 10^{-19}$<br>[J] | $E_{max}$<br>$\times 10^{-19}$<br>[J] | $u_c(E_{max})$<br>$\times 10^{-19}$<br>[J] |
|-----|--------------------------------------|---|----------------------------------|-------------------------------------|----------------------------------|-------------------------------------|--|---|---------------------------------|--------------------------------------|---------------------------------------|--|
| 1   |                                      |   |                                  |                                     |                                  |                                     |  |   |                                 |                                      |                                       |  |
| 2   |                                      |   |                                  |                                     |                                  |                                     |  |   |                                 |                                      |                                       |  |
| 3   |                                      |   |                                  |                                     |                                  |                                     |  |   |                                 |                                      | $v_{max}$<br>[m/s <sup>2</sup> ]      | $u_c(v_{max})$<br>[m/s <sup>2</sup> ]      |
| ... |                                      |   |                                  |                                     |                                  |                                     |  |   |                                 |                                      |                                       |  |
| n   |                                      |   |                                  |                                     |                                  |                                     |  |   |                                 |                                      |                                       |  |